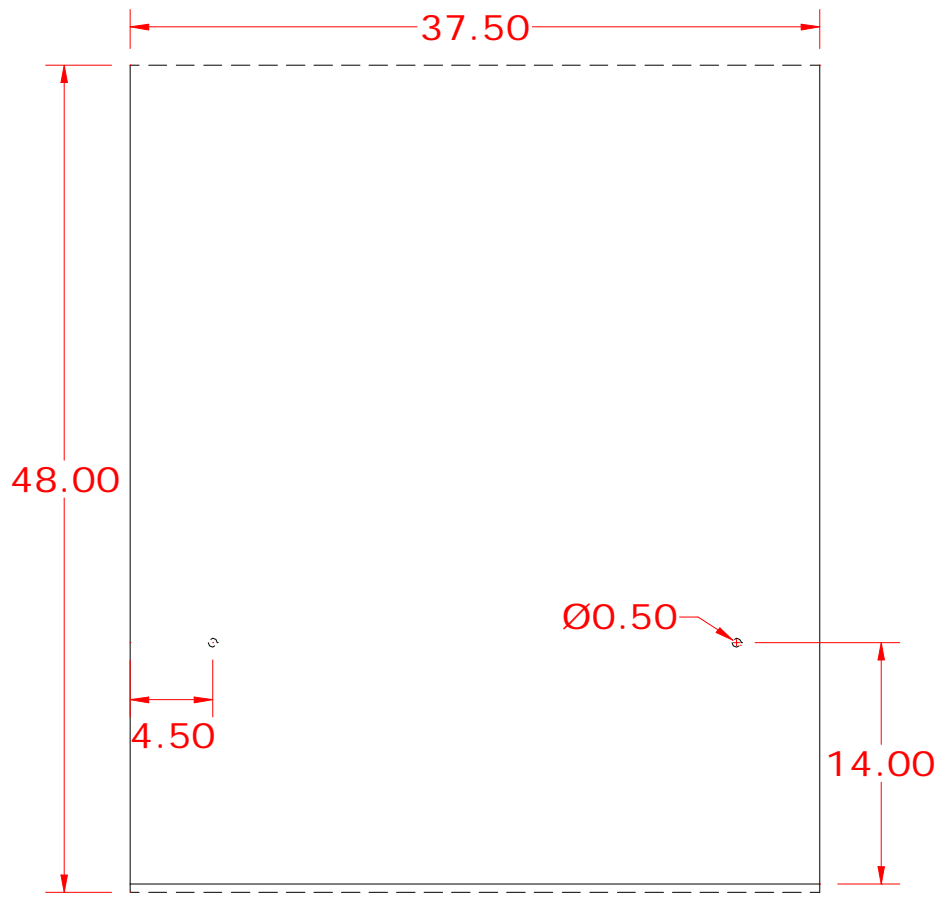


PRODUCTO	CLIENTE	CÓDIGO
Polypack 07	Genérico	50050005



COLUMNAS	2
FILAS	1

			11-Ene-08
JEFE DE VENTAS	JEFE DE PRODUCCIÓN	COORDINADOR DE CALIDAD	FECHA